

MILLENNIUM CRANE HIRE LTD

100 t LIEBHERR



MILLENNIUM CRANE HIRE LTD
TEL 020 8208 1444 FAX 020 8452 1248

Lifting Capacities on Telescopic Boom

m	12,5 – 58 m												m	
	12,5 m	16,6 m	20,8 m	25 m	29,2 m	33,4 m	37,6 m	41,8 m	46 m	50,2 m	54,4 m	58 m		
2,5	100													3
3	95	75	63											3,5
3,5	73	69	63	58										4
4	69	64	63	58	48,5									4,5
4,5	66	59	59	55	48	38								5
5	61	54	54	53	47	37,5	30							6
6	49,5	46	46,5	46,5	45	36	29,3	22,4						7
7	41	39,5	40,5	40	40	35	28,4	22	18,2					8
8	35	34	34,5	34,5	34	33,5	27,3	20,9	17,5	13,7				9
9	30	29,4	30	29,7	30,5	29,9	25,8	19,7	16,6	13,4	10,3			10
10	26,4	25,8	26,5	26,1	26,7	26,3	24,3	18,5	15,6	12,9	10,1	8		11
11			23,5	23,7	23,6	23,3	22,9	17,3	14,7	12,4	9,8	8	6,2	12
12			21	21,2	21,1	20,8	20,8	16,2	13,9	11,9	9,5	7,9	6,2	14
14			17,1	17,3	17,2	17,7	17,2	14,3	12,4	10,7	8,9	7,5	5,8	16
16				14,7	14,9	14,7	14,4	12,6	11,1	9,7	8,2	7	5,5	18
18				12,4	12,4	12,3	12	11,2	10	8,7	7,6	6,5	5,3	20
20					10,6	10,5	10,1	10,1	9	8	7	6,1	5	22
22					9,1	9	8,7	9	8,2	7,3	6,5	5,6	4,7	24
24						7,8	8,1	7,8	7,1	6,6	6	5,3	4,4	26
26						6,8	7,2	6,8	6,5	6,1	5,5	4,9	4,2	28
28							6,3	6	5,8	5,4	5	4,6	3,9	30
30							5,6	5,3	5,5	4,7	4,6	4,3	3,7	32
32								4,7	4,8	4,4	4,2	4	3,4	34
34								4,3	4,3	4	3,7	3,7	3,2	36
36									3,8	3,7	3,4	3,4	3	38
38									3,4	3,4	3,2	3	2,9	40
40										3,1	3	2,7	2,7	42
42										2,7	2,6	2,3	2,3	44
44											2,3	2	2	46
46											2	1,7	1,7	48
48												1,5	1,5	50
50												1,2	1,2	52
52													1	54
54													0,9	54

*over rear

m	12,5 – 58 m												m	
	12,5 m	16,6 m	20,8 m	25 m	29,2 m	33,4 m	37,6 m	41,8 m	46 m	50,2 m	54,4 m	58 m		
3	75	63												3
3,5	69	63	58											3,5
4	63	63	58	48,5										4
4,5	57	57	55	48	38									4,5
5	52	53	53	47	37,5	30								5
6	44	44,5	44,5	42,5	36	29,3	22,4							6
7	36,5	37,5	37	36	33,5	28,4	22	18,2						7
8	31	32	31,5	30,5	28,4	27,3	20,9	17,5	13,7					8
9	26,7	27,4	27,7	26,3	25,3	24	19,7	16,6	13,4	10,3				9
10	23,1	24	24,2	22,9	22,7	21,1	18,5	15,6	12,9	10,1	8			10
11		20,6	20,9	20,3	20	18,6	17,3	14,7	12,4	9,8	8	6,2		11
12		18,2	18,7	18,8	17,8	16,6	15,5	13,9	11,9	9,5	7,9	6,2	12	12
14		14	14,6	14,8	14,5	13,4	12,9	12	10,7	8,9	7,5	5,8	14	14
16			11,7	11,9	11,7	11,3	11,3	10	9,7	8,2	7	5,5	16	16
18			9,7	9,8	9,6	10,1	9,5	8,9	8,2	7,6	6,5	5,3	18	18
20				8,2	8,1	8,5	8,1	7,7	7	7	6,1	5	20	20
22				7	6,9	7,2	6,9	7,1	6,5	6	5,6	4,7	22	22
24					5,9	6,2	6,2	6,1	5,7	5,3	5,3	4,4	24	24
26					5,1	5,4	5,6	5,3	5,1	4,9	4,6	4,2	26	26
28						4,7	4,9	4,5	4,5	4,3	4	3,9	28	28
30							4,3	4,2	3,9	3,8	3,4	3,3	30	30
32								3,7	3,8	3,5	3,3	2,9	32	32
34								3,3	3,3	3,1	2,9	2,5	34	34
36									2,9	2,6	2,5	2,2	36	36
38									2,5	2,3	2,1	1,8	38	38
40										2	1,8	1,5	40	40
42										1,7	1,5	1,2	42	42
44											1,3	1	44	44
46											1		46	46

Lifting Capacities on the hydraulically or mechanically variable folding jib

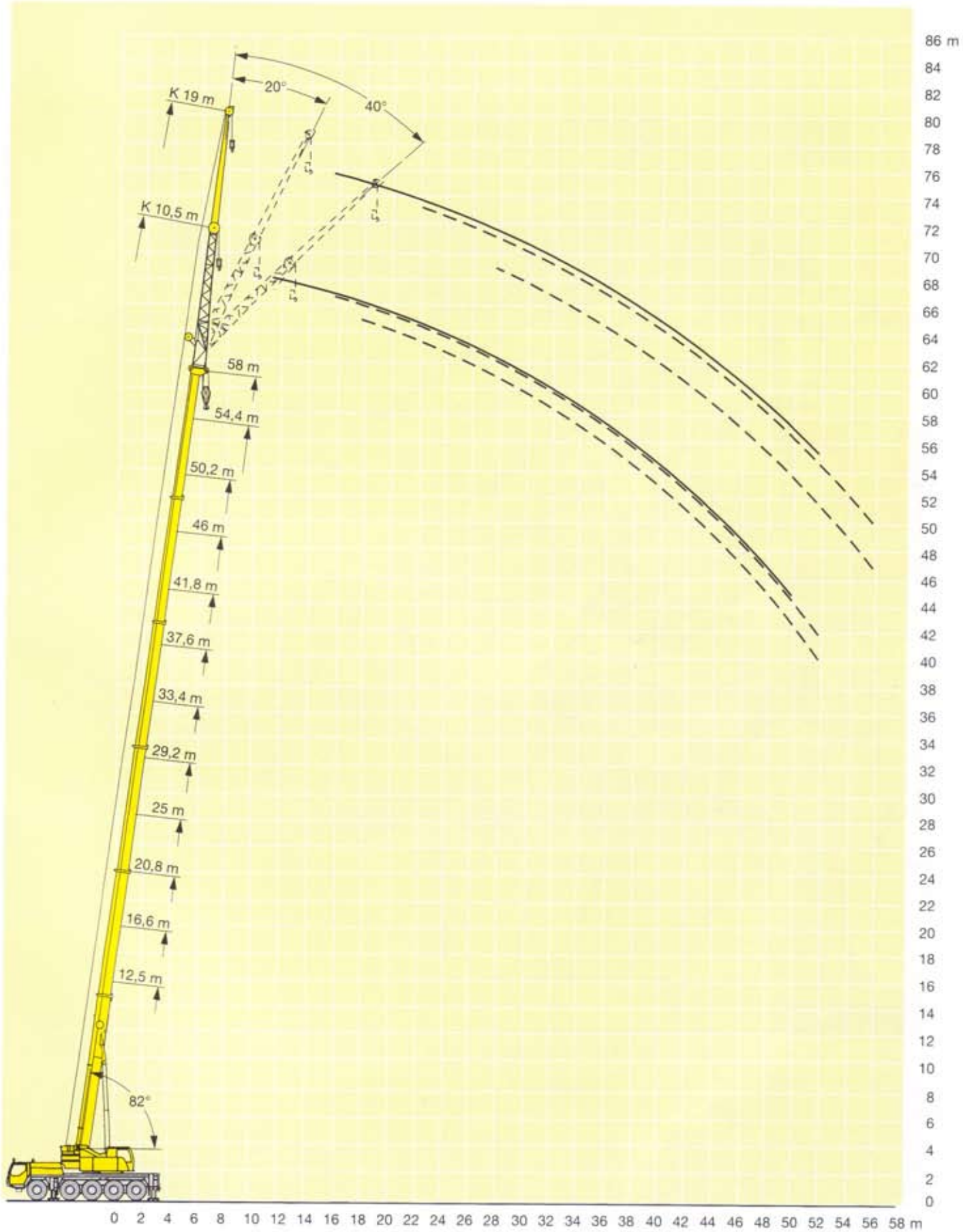


m	12,5 m			29,2 m			33,4 m			37,6 m			41,8 m			m
	19 m			19 m			19 m			19 m			19 m			
	0°	20°	40°	0°	20°	40°	0°	20°	40°	0°	20°	40°	0°	20°	40°	
4	3,7															4
5	3,7															5
6	3,7															6
7	3,7			3,7												7
8	3,6			3,7			3,5									8
9	3,5	3		3,7			3,5			3,2						9
10	3,4	3		3,7			3,5			3,2			3			10
11	3,3	3		3,7			3,5			3,2			3			11
12	3,1	2,9		3,7			3,5			3,2			3			12
14	2,8	2,8	2,4	3,4			3,5			3,2			3			14
16	2,5	2,6	2,4	3,4	3		3,4	2,9		3,2	2,8		3			16
18	2,2	2,4	2,3	3,3	2,9		3,2	2,8		3,1	2,8		3	2,7		18
20	2	2,1	2,2	3,1	2,8	2,4	3,1	2,7	2,4	3	2,7		3	2,7		20
22	1,8	1,9	2	2,9	2,7	2,4	3	2,6	2,4	2,9	2,6	2,3	2,9	2,6	2,3	22
24	1,6	1,7	1,8	2,7	2,5	2,3	2,8	2,5	2,3	2,7	2,5	2,3	2,7	2,5	2,3	24
26	1,5	1,5	1,6	2,5	2,4	2,3	2,6	2,4	2,3	2,6	2,4	2,3	2,6	2,5	2,2	26
28	1,4	1,4		2,3	2,2	2,2	2,4	2,3	2,2	2,4	2,3	2,2	2,5	2,4	2,2	28
30				2,1	2,1	2,1	2,3	2,2	2,2	2,2	2,2	2,2	2,1	2,3	2,2	30
32				2	2	2	2,1	2,1	2,1	2,1	2,1	2,1	2,2	2,1	2,1	32
34				1,9	1,8	1,9	2	2	2	1,9	2	2	2	2	2	34
36				1,7	1,7	1,7	1,9	1,9	1,9	1,8	1,8	1,9	1,9	1,9	1,9	36
38				1,6	1,6	1,7	1,8	1,8	1,8	1,7	1,7	1,8	1,8	1,8	1,8	38
40				1,5	1,5	1,6	1,7	1,7	1,7	1,6	1,6	1,7	1,7	1,7	1,8	40
42				1,4	1,5		1,6	1,6	1,6	1,5	1,5	1,6	1,6	1,6	1,7	42
44				1,4	1,4		1,5	1,5	1,6	1,4	1,4	1,5	1,5	1,5	1,6	44
46							1,5	1,5		1,3	1,3	1,4	1,4	1,5	1,5	46
48							1,4	1,4		1,2	1,3	1,3	1,4	1,4	1,4	48
50										1,2	1,2		1,3	1,3	1,3	50
52										1,1	1,1		1,2	1,2	1,3	52
54										1			1,2	1,2		54
56													1,1	1,1		56
58													1			58

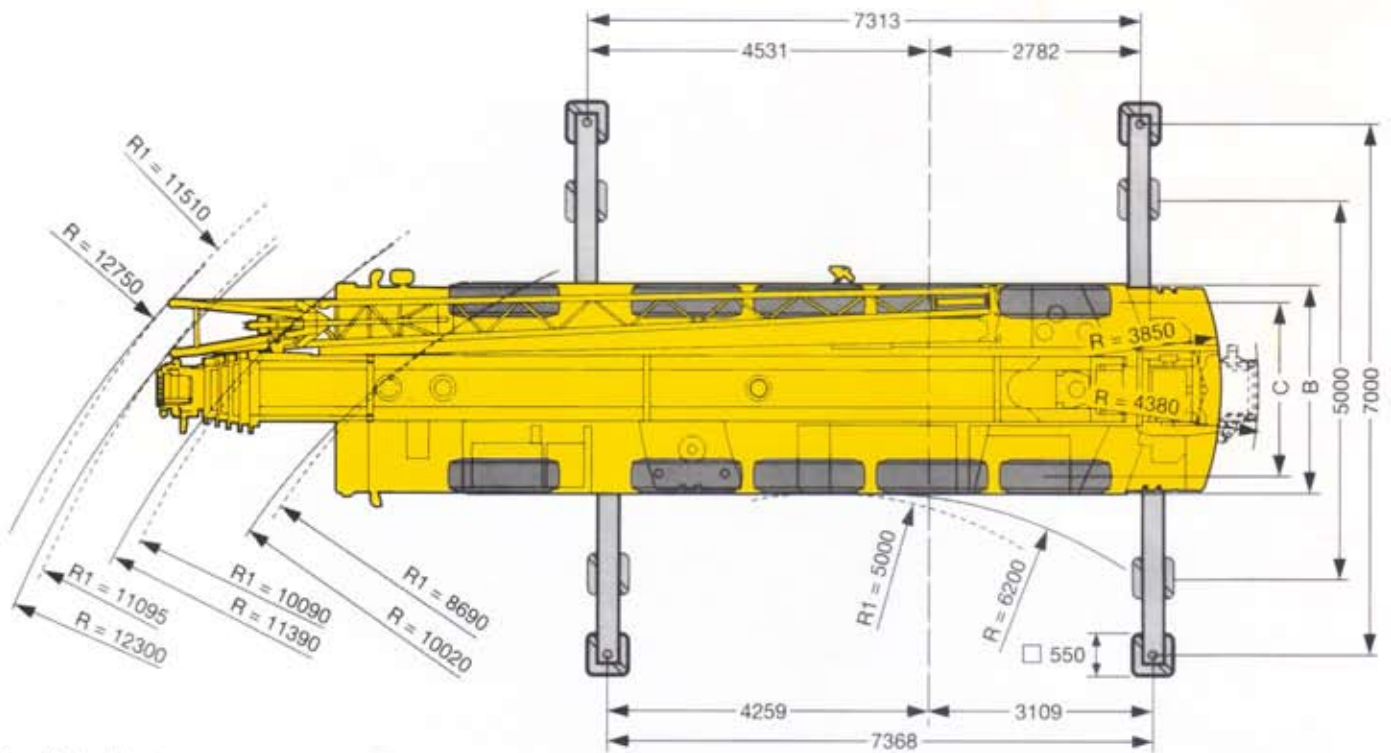
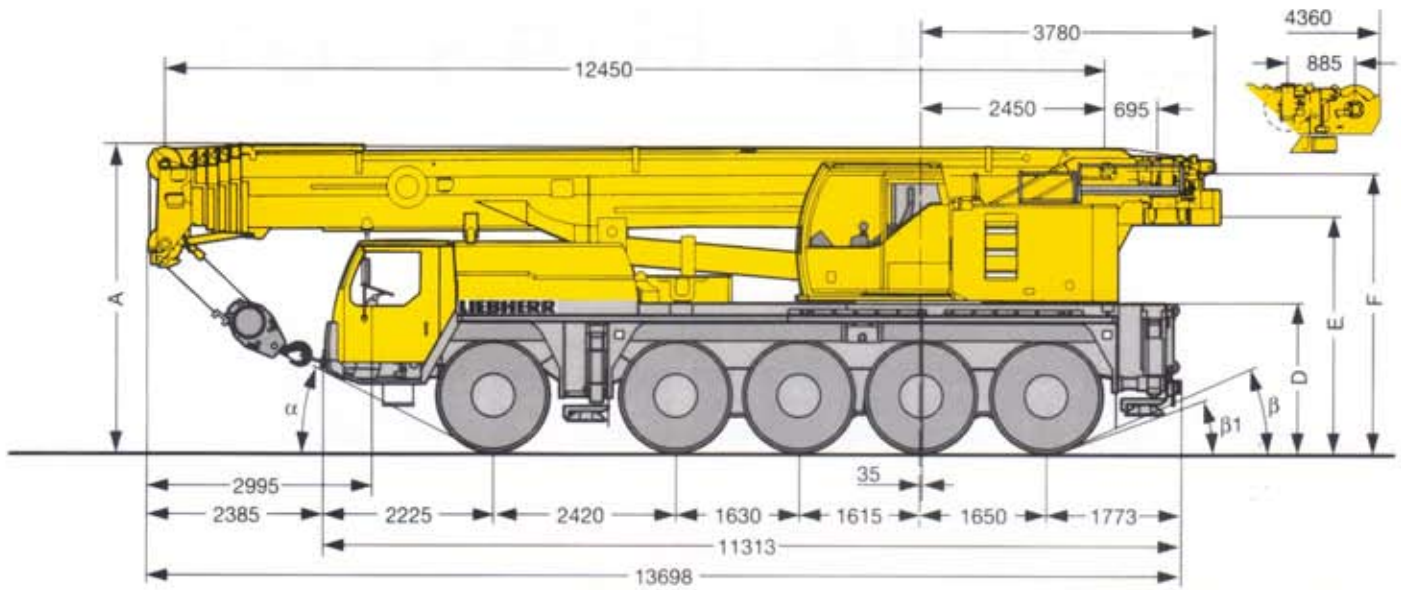


m	46 m			50,2 m			54,4 m			58 m			m
	19 m			19 m			19 m			19 m			
	0°	20°	40°	0°	20°	40°	0°	20°	40°	0°	20°	40°	
11	3												11
12	3			2,8									12
14	3			2,8			2,3						14
16	3			2,8			2,3				1,9		16
18	3	2,7		2,8			2,3				1,9		18
20	3	2,7		2,8	2,6		2,3				1,9		20
22	3	2,6		2,8	2,6		2,3	2,3			1,9	1,9	22
24	2,9	2,6	2,3	2,7	2,5	2,2	2,3	2,3			1,9	1,9	24
26	2,8	2,5	2,2	2,7	2,5	2,2	2,3	2,3	2,1		1,8	1,9	26
28	2,8	2,5	2,2	2,7	2,4	2,2	2,3	2,2	2,1	2,1	1,8	1,9	28
30	2,7	2,4	2,2	2,6	2,4	2,2	2,2	2,2	2,1	2,1	1,8	1,9	30
32	2,6	2,4	2,2	2,5	2,3	2,1	2,1	2,1	2	2	1,8	1,9	32
34	2,4	2,3	2,2	2,4	2,3	2,1	2	2	2	2	1,7	1,8	34
36	2,3	2,2	2,1	2,3	2,2	2,1	2	1,9	1,9	1,9	1,7	1,8	36
38	2,2	2,2	2,1	2,2	2,2	2,1	1,9	1,9	1,9	1,9	1,7	1,7	38
40	2,1	2,1	2,1	2,1	2,1	2,1	1,8	1,8	1,8	1,8	1,6	1,6	40
42	2	2	2	2	2	2	1,7	1,7	1,7	1,7	1,6	1,6	42
44	1,8	1,9	1,9	1,9	1,9	1,9	1,6	1,6	1,7	1,7	1,5	1,5	44
46	1,7	1,8	1,8	1,6	1,8	1,9	1,6	1,6	1,6	1,6	1,4	1,4	46
48	1,7	1,7	1,7	1,5	1,7	1,8	1,4	1,5	1,5	1,5	1,3	1,4	48
50	1,4	1,6	1,6	1,4	1,4	1,6	1,2	1,4	1,5	1,1	1,3	1,3	50
52	1,2	1,4	1,5	1,3	1,3	1,4	1	1,3	1,4	0,9	1,2	1,3	52
54	1,1	1,2	1,3	1,1	1,3	1,3	0,8	1,1	1,2		1	1,2	54
56	1	1,1	1,1	0,9	1,1	1,2		0,9	1		0,8	0,9	56
58	1	1		0,8	0,9	1			0,8				58
60	0,8	0,9			0,7	0,8							60
62	0,7												62

Lifting Heights



Dimensions



R_1 = All-wheel steering

⊙	Dimensions									
	A	A 100 mm*	B	C	D	E	F	α	β	β_1
14.00 R 25	3950	3850	2750	2350	1890	3035	3695	25°	20°	15°
16.00 R 25	4000	3900	2750	2310	1940	3085	3745	27°	22°	17°
20.5 R 25	4000	3900	2980	2440	1940	3085	3745	27°	22°	17°

* Lowered

MILLENNIUM CRANE HIRE LTD



MILLENNIUM CRANE HIRE LTD

TEL 020 8208 1444 FAX 020 8452 1248